



Q Series Lift Table

Montageanleitung



Inhaltsverzeichnis

WICHTIGE SICHERHEITSHINWEISE	4
Wichtige Hinweise	5
1 My BERNINA	7
1.1 Einführung	7
Übersicht höhenverstellbarer Quilttisch	7
1.2 Lieferumfang	7
2 Montage	11
2.1 Beine vorbereiten	11
2.2 Unterkonstruktion montieren	12
2.3 Fussteile montieren	13
2.4 Halter für Zubehöreinsätze montieren	14
2.5 Tischerweiterungen montieren	14
2.6 Tisch umdrehen	16
2.7 Maschine montieren	16
2.8 Einsätze montieren	17
2.9 Kontrolleinheit anschliessen	18
3 Bedienung	19
3.1 Quilttisch initialisieren	19
3.2 Tischhöhe einstellen	19
3.3 Bedieneinheit sperren	19
4 Einstellungen	20
4.1 Einheiten ändern	20
4.2 Einstellbereich einschränken	20
4.3 Kollisionsschutz konfigurieren	21
4.4 Unterste Einstellposition prüfen und anpassen	22
4.5 Bedienung programmieren	22
5 Fehler und Störungen	23
5.1 Fehlermeldungen	23
5.2 Störungsbehebung	23
6 Technische Daten	24



WICHTIGE SICHERHEITSHINWEISE

Beachten Sie die folgenden, grundsätzlichen Sicherheitshinweise bei der Montage des Quilttisches. Lesen Sie vor dem Gebrauch des Quilttisches auch die Bedienungsanleitung der BERNINA Q Serie Maschine sorgfältig durch.

WARNUNG

Zum Schutz gegen Verletzungen von Personen:

- Die Verpackung des Quilttisches ist gross und schwer. Daher muss die Verpackung von mindestens 2 erwachsenen Personen zusammen getragen werden.
- Verpackung so positionieren, dass die Verpackung nicht umfallen kann.
- Für den Aufbau des Quilttisches werden 2 erwachsene Personen benötigt.
- Während der Montage der Einzel- und Kleinteile darauf achten, dass die Teile ausserhalb der Reichweite von Kleinkindern sind (Erstickungsgefahr)!
- Während der Montage darauf achten, dass die Finger nicht eingeklemmt werden.
- Den Quilttisch nur zu dem in dieser Montageanleitung beschriebenen Zweck benutzen.
- Den Quilttisch nicht als Spielzeug benutzen.
- Der Quilttisch kann von Kindern ab 8 Jahren und darüber sowie von Personen mit verringerten physischen, sensorischen oder mentalen Fähigkeiten oder Mangel an Erfahrung und Wissen montiert werden, wenn sie beaufsichtigt oder bezüglich der Gefahren unterwiesen wurden.
- Den Quilttisch nicht verschieben oder kippen, solange die Maschine darauf montiert ist. Vor dem Verschieben oder Kippen des Quilttisches die Maschine entfernen.
- Nicht auf Tischplatten sitzen oder abstützen.



Wichtige Hinweise

Verfügbarkeit der Anleitung



Die Anleitung ist Bestandteil des Produkts.

- Die Anleitung an einem geeigneten Ort in der Nähe des Produkts aufbewahren und zum Nachschlagen bereithalten.
- Bei Weitergabe des Produkts an Dritte, die Anleitung dem Produkt beilegen.
- Die neueste Version der Anleitung kann unter www.bernina.com heruntergeladen werden.

Bestimmungsgemässe Verwendung

Der Quilttisch dient als Arbeitsplatz für die Maschinen der Q Serie, die als Tischmodell geeignet sind. Jede andere Verwendung gilt als nicht bestimmungsgemäss. BERNINA übernimmt keine Haftung für Folgen aus einer nicht bestimmungsgemässen Verwendung.

Ausstattung und Lieferumfang

In dieser Anleitung werden zur Veranschaulichung Beispielbilder verwendet. Die auf den Bildern gezeigten Maschinen und Zubehöre müssen nicht zwingend dem tatsächlichen Lieferumfang Ihrer Maschine entsprechen. Das mitgelieferte Zubehör kann je nach Auslieferungsland Änderungen unterliegen. Erwähntes oder gezeigtes Zubehör, welches nicht im Lieferumfang enthalten ist, können Sie als Sonderzubehör bei einem BERNINA Fachhändler erwerben. Weiteres Zubehör finden Sie unter www.bernina.com.

Aus technischen Gründen und zwecks Verbesserung des Produkts können Änderungen bezüglich Ausstattung der Maschine und Lieferumfang jederzeit und ohne Vorankündigung vorgenommen werden.

Wartung doppeltisolierter Produkte

Ein doppeltisoliertes Produkt ist mit zwei Isolationseinheiten anstelle einer Erdung ausgestattet. Ein Erdungsmittel ist in einem doppeltisolierten Produkt nicht enthalten und sollte auch nicht eingesetzt werden. Die Wartung eines doppeltisolierten Produkts erfordert höchste Sorgfalt und beste Kenntnisse des Systems und sollte daher nur von qualifiziertem Personal vorgenommen werden. Es dürfen für Service und Reparatur nur Original-Ersatzteile verwendet werden. Ein doppeltisoliertes Produkt ist folgendermassen gekennzeichnet: «Doppeltisolierung» oder «doppeltisoliert».



Das Symbol kann ebenfalls ein solches Produkt kennzeichnen.

Umweltschutz

BERNINA International AG fühlt sich dem Umweltschutz verpflichtet. Wir bemühen uns, die Umweltverträglichkeit unserer Produkte zu erhöhen, indem wir diese, bezüglich Gestaltung und Produktions-Technologie, ununterbrochen verbessern.

Wenn das Produkt nicht mehr benötigt wird, alle Komponenten demontieren und diese gemäss den nationalen Richtlinien umweltgerecht entsorgen. Nicht im Haushaltsabfall entsorgen.

1 My BERNINA


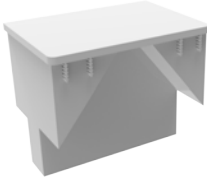




1.1 Einführung

Der höhenverstellbare Quilttisch erlaubt bequemes Quilten im Sitzen oder im Stehen mit den Maschinen der BERNINA Q Serie, die als Tischmodelle geeignet sind. Die elektronische Höhenverstellung vereinfacht den Wechsel zwischen Sitzen und Stehen.

1.2 Lieferumfang


Karton	Inhalt
1	Tischplatte, Zubehöreinsätze, Abdeckungen, Abstandhalter, Montagezubehör
2	Tischerweiterungen
3	Unterkonstruktion mit elektronischer Höhenverstellung: Querstrebe mit Kontrolleinheit, Füße, Beine, seitliche Halterung, Kabel, Bedieneinheit, Box mit Montagezubehör, Montageanleitung

Inhalt Karton 1

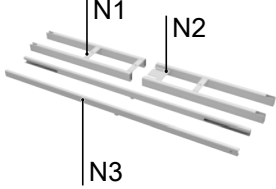





Nr.	Anzahl	Abbildung	Bezeichnung
A	1		Tischplatte
B	1		Abstandhalter
C	2		Zubehöreinsätze, flach
D	2		Zubehöreinsätze, tief
E	4		Deckel für Zubehöreinsatz
F	1		Abdeckung

Nr.	Anzahl	Abbildung	Bezeichnung
Box Montagezubehör			
G	4		Rollen mit Montagewerkzeug
H	10		Kabelklemmen
I	56		Holzschrauben 4 x 16
J	8		Halter für Zubehöreinsätze
K	6		Scharniere
L	7		Linsenkopfschrauben M6 x 20

Inhalt Karton 2

Nr.	Anzahl	Abbildung	Bezeichnung
M	2		Tischerweiterungen

Inhalt Karton 3

Nr.	Anzahl	Abbildung	
N	1		<p>Querstrebe bestehend aus:</p> <ul style="list-style-type: none"> • 1 Rahmenende [N1] • 1 Rahmenende [N2] • 2 Verbindungsschienen [N3]
O	1		Kontrolleinheit, an [N2] montiert
P	2		Beine
Q	2		Seitenteile
R	2		Fussteile
S	1	ohne Bild	Netz kabel
T	1	ohne Bild	Verbindungs kabel
U	12		Linsenkopfschrauben M6 x 14

2 Montage

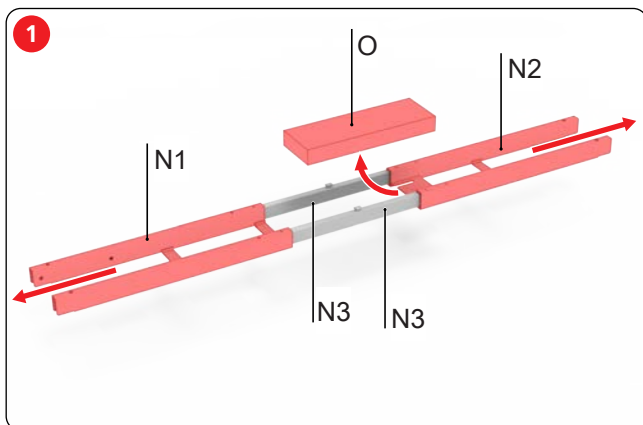
2.1 Beine vorbereiten

Benötigte Teile:

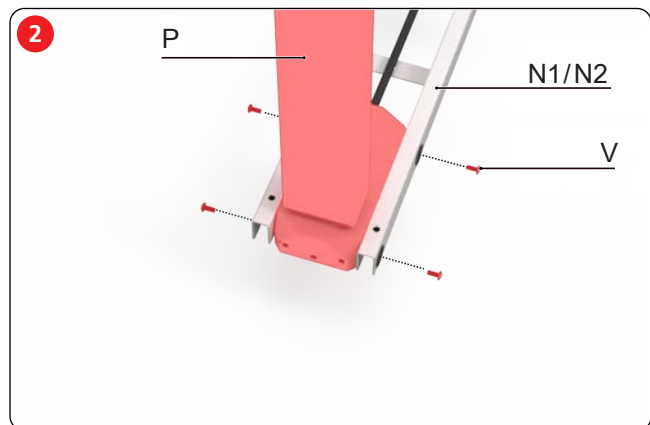
- 1 Querstrebe [N]
- 1 Kontrolleinheit [O]
- 2 Beine [P]
- 2 Seitenteile [Q]
- 4 Linsenkopfschrauben [U]
- 8 Linsenkopfschrauben [V]

Benötigtes Werkzeug:

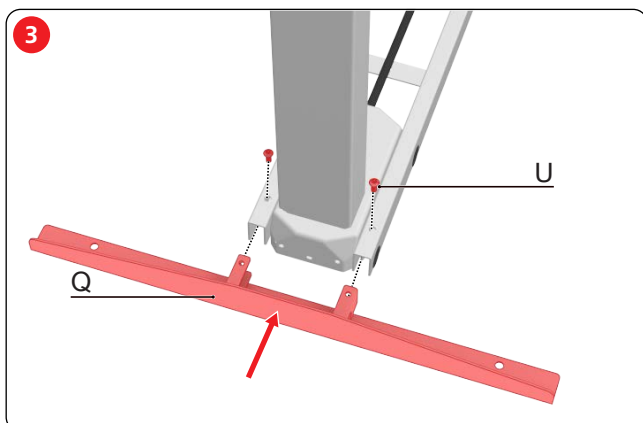
- Innensechskantschlüssel [Y]



- > Kontrolleinheit [O] aus Rahmenende [N2] entfernen.
- > Querstrebe [N] zerlegen.
 - Rahmenende [N1]
 - Rahmenende [N2]
 - Verbindungsschienen [N3]



- > Beide Beine wie folgt zusammensetzen: Die Bohrungen im Bein [P] mit den Bohrungen im Rahmenende [N1/N2] ausrichten.
- > Je 4 Linsenkopfschrauben [V] durch die Bohrungen im Rahmenende in das Bein stecken und jede Schraube nur wenige Umdrehungen eindrehen.
- > Sobald alle Schrauben eingesetzt sind, Schrauben festziehen.



- > Je 1 Seitenteil [Q] ins Rahmenende [N1/N2] schieben.
- > 2 Linsenkopfschrauben [U] einsetzen und jede nur einige Umdrehungen eindrehen.
- > Sobald beide Schrauben eingesetzt sind, Schrauben festziehen.

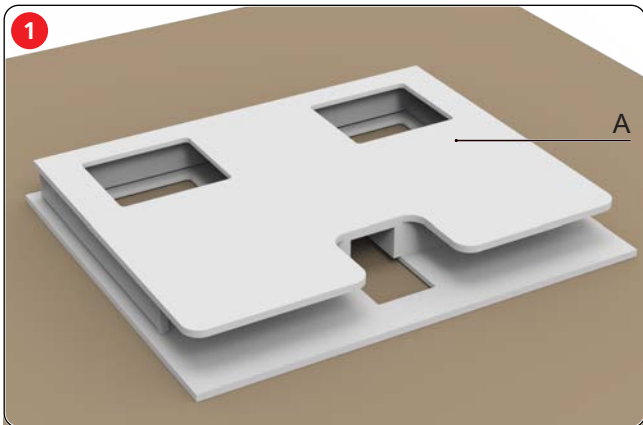
2.2 Unterkonstruktion montieren

Benötigte Teile:

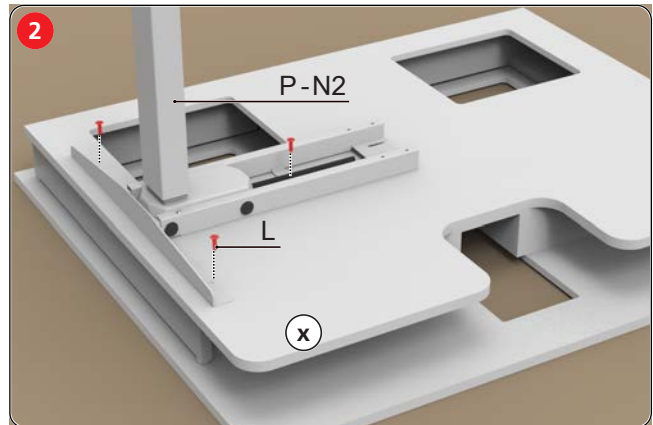
- 1 Tischplatte [A]
- 1 Bein [P-N1] vormontiert
- 1 Bein [P-N2] vormontiert
- 2 Verbindungsschienen [N3]
- 4 Holzschrauben [I]
- 6 Linsenkopfschrauben [L]
- 8 Linsenkopfschrauben [V]
- 2 Kabelklemmen [H]
- Kontrolleinheit [O]
- Bedieneinheit [W]

Benötigtes Werkzeug:

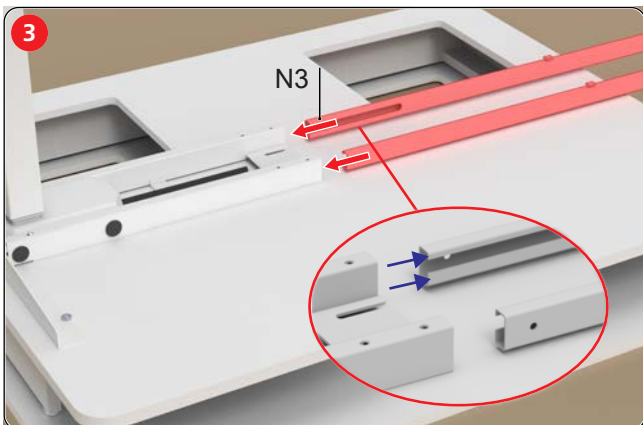
- Kreuzschlitzschraubendreher (nicht im Lieferumfang enthalten)
- Innensechskantschlüssel [Y]



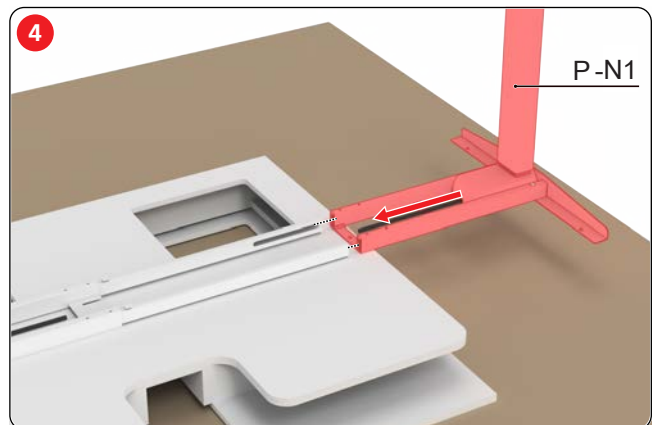
- > Tischplatte [A] auf eine Decke oder einen grossen Karton legen.



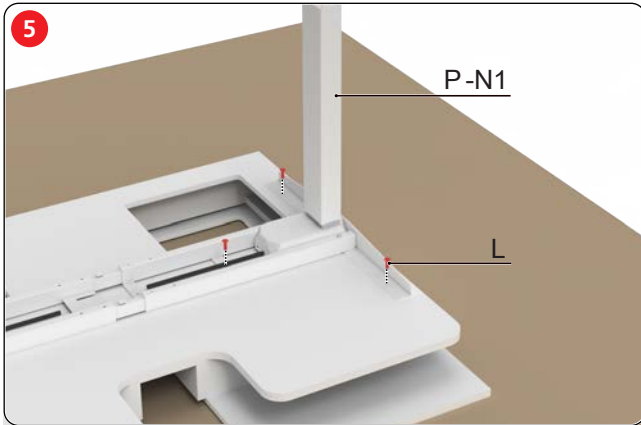
- > Entscheiden, auf welcher Tischseite die Bedieneinheit montiert werden soll. Im Beispiel auf die rechte Seite des stehenden Tisches (x).
- > Bein [P-N2] mit 3 Linsenkopfschrauben [L] auf die Seite mit der Bedieneinheit montieren.



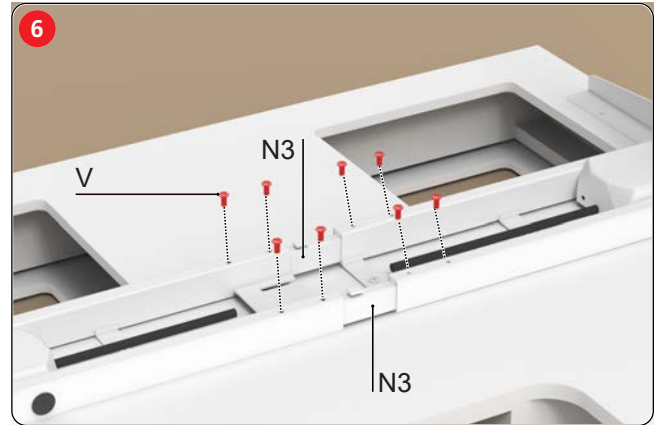
- > Verbindungsschienen [N3] einschieben, dabei auf die richtige Ausrichtung achten: Langschlitze gegen innen und breitere Kante gegen Tischplatte.



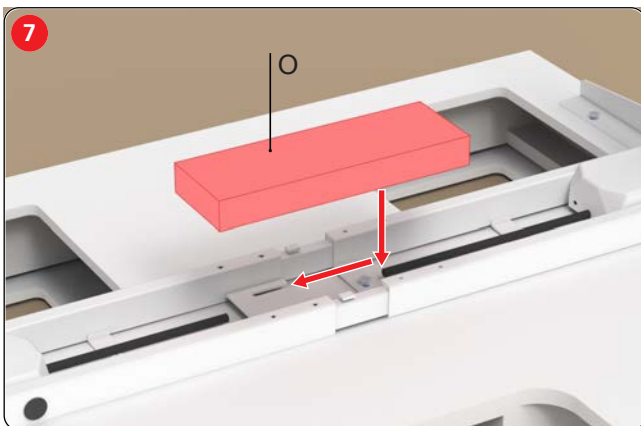
- > Bein [P-N1] über die Verbindungsschienen schieben.



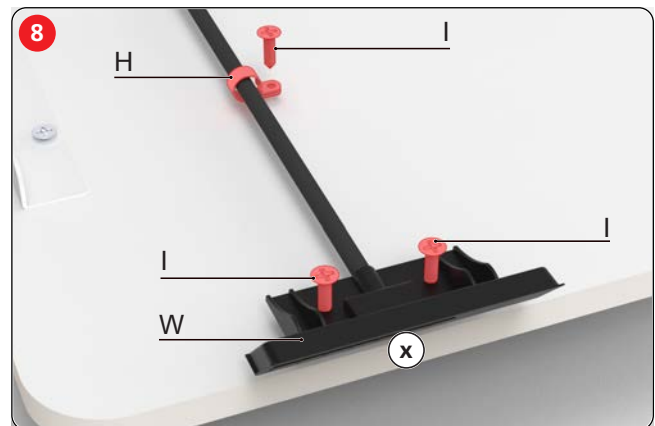
> Bein [P-N1] mit 3 Linsenkopfschrauben [L] montieren.



> Verbindungsschienen [N3] mit 8 Linsenkopfschrauben [V] festschrauben.



> Kontrolleinheit [O] am Bein [P-N2] einsetzen.
> Kabel der Beine rechts und links an der Kontrolleinheit [O] einstecken.



> Bedieneinheit [W] mit 2 Holzschrauben [I] an die gewünschte Position (x) montieren.
> Das Kabel zur Kontrolleinheit führen und einstecken.
> Das Kabel mit 2 Kabelklemmen [H] und Holzschrauben [I] auf der Tischunterseite verlegen.

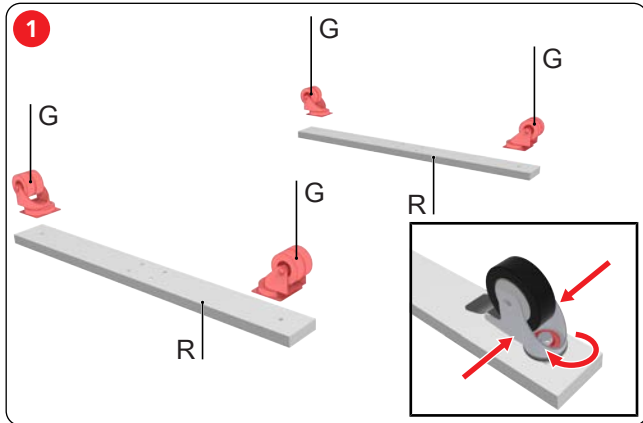
2.3 Fussteile montieren

Benötigte Teile:

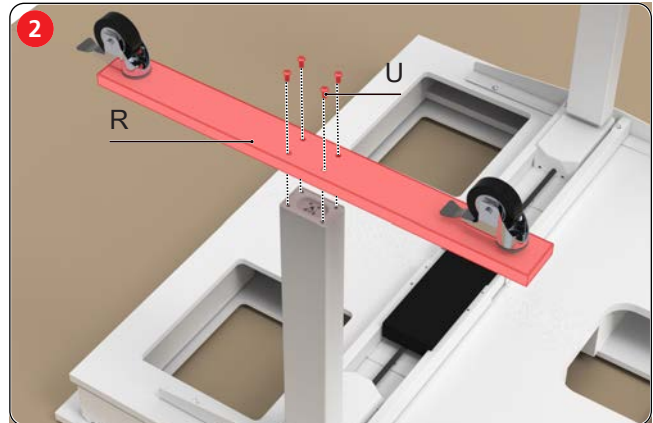
- 4 Rollen [G]
- 2 Fussteile [R]
- 8 Linsenkopfschrauben [U]

Benötigtes Werkzeug:

- Innensechskantschlüssel [Y]



- > Je 2 Rollen [G] an den Enden der beiden Fussteile [R] eindrehen.

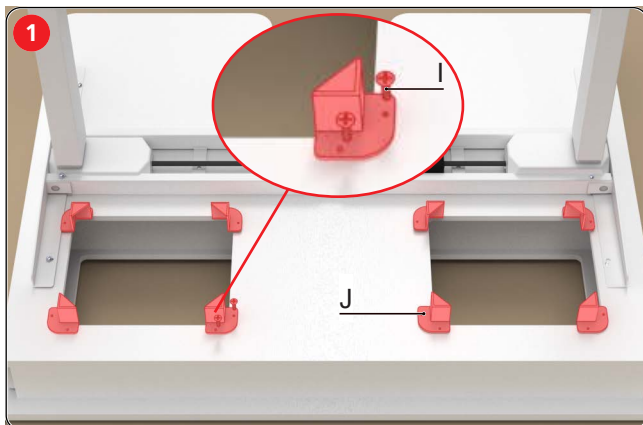


- > Fussteile [R] mit je 4 Linsenkopfschrauben [U] an den Beinen festschrauben.

2.4 Halter für Zubehöreinsätze montieren

Benötigte Teile:

- 8 Halter für Zubehöreinsätze [J]
- 16 Holzschrauben [I]



- > Jeden Halter [J] mit je 2 Holzschrauben [I] an die Ecken der Ausschnitte montieren.

Benötigtes Werkzeug:

- Kreuzschlitzschraubendreher (nicht im Lieferumfang enthalten)

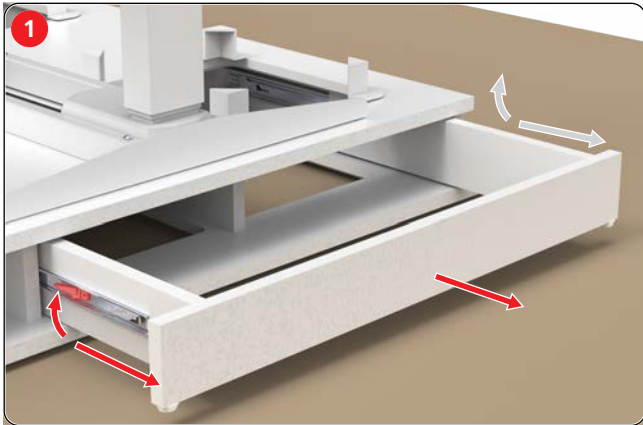
2.5 Tischerweiterungen montieren

Benötigte Teile:

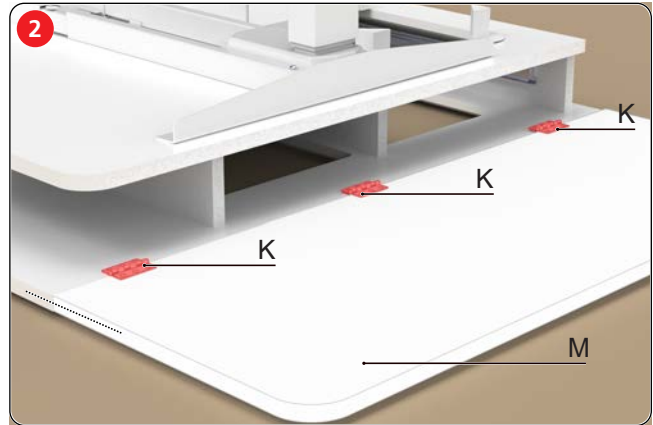
- 2 Tischerweiterungen [M]
- 6 Scharniere [K]
- 36 Holzschrauben [I]

Benötigtes Werkzeug:

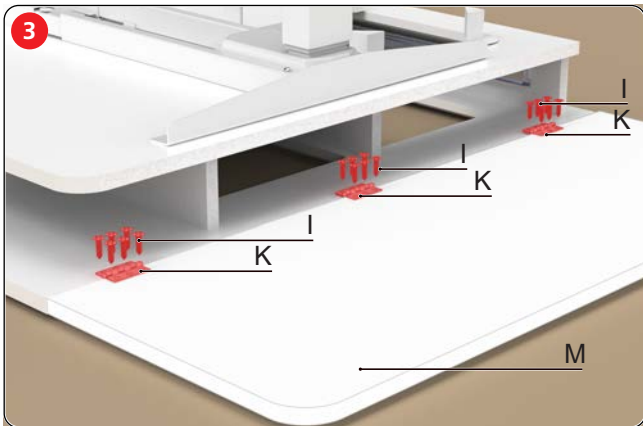
- Kreuzschlitzschraubendreher (nicht im Lieferumfang enthalten)



- > Auszugelemente bis zum Anschlag herausziehen.
- > Beide Hebel rechts und links in der Schiene anheben und das Auszugelement ganz herausziehen.



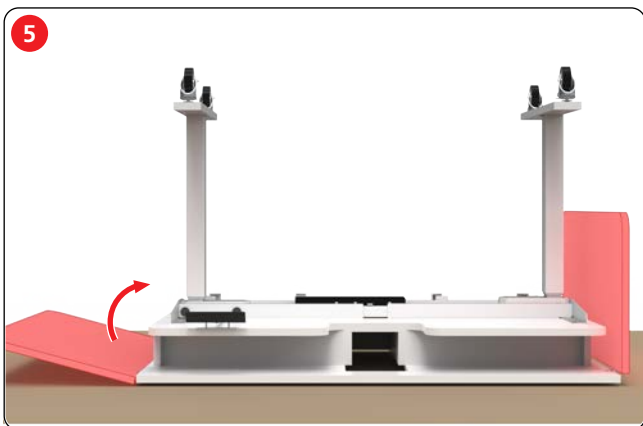
- > Tischerweiterung [M] neben den Tisch auf die Unterlage legen, dabei die vordere Kante an der Vorderkante des Tisches ausrichten.
- > 3 Scharniere [K] auf die vorgebohrten Schraubenlöcher legen.



- > Scharniere [K] mit je 6 Schrauben [I] festschrauben.



- > Auszugelement einsetzen und ganz einschieben.
- > Schritte 1 – 4 auf der anderen Seite wiederholen.



- > Tischerweiterungen [M] hochklappen.



2.6 Tisch umdrehen

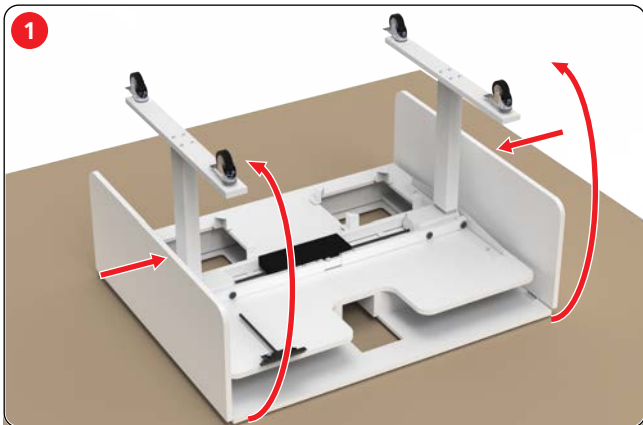


Schwerer Quilttisch

Das Anheben des Quilttisches kann zu Rückenschäden führen.

Unbeabsichtigtes Fallenlassen des Quilttisches kann zu Verletzungen und Sachschäden führen.

> Quilttisch immer mit Hilfe einer zweiten Person aufstellen.



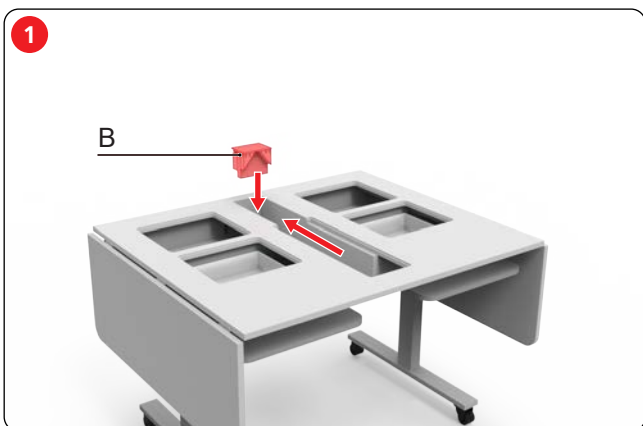
> Tisch mit mindestens 2 Personen auf die Beine stellen.

2.7 Maschine montieren

BERNINA Q 16/Q 16 PLUS montieren

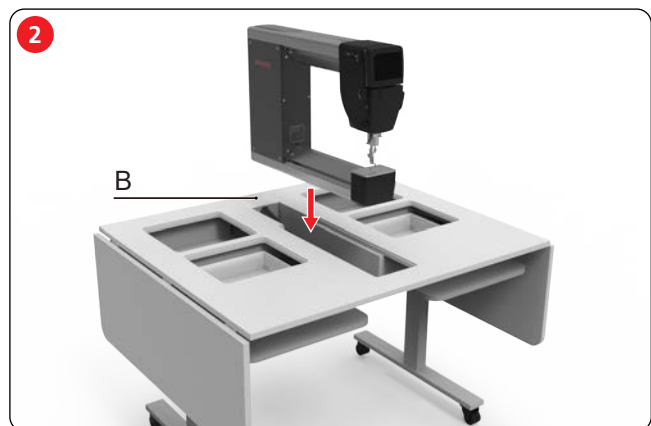
Benötigte Teile:

- 1 BERNINA Q 16/Q 16 PLUS
- 1 Abstandhalter [B]



Der Abstandhalter [B] ist bei der Lieferung des Tisches in der mittleren Vertiefung ganz hinten eingesetzt.

> Wenn der Abstandhalter [B] nicht eingesetzt ist, Abstandhalter mit abgerundeten Ecken nach hinten in die mittlere Vertiefung des Tisches einsetzen und ganz nach hinten schieben.

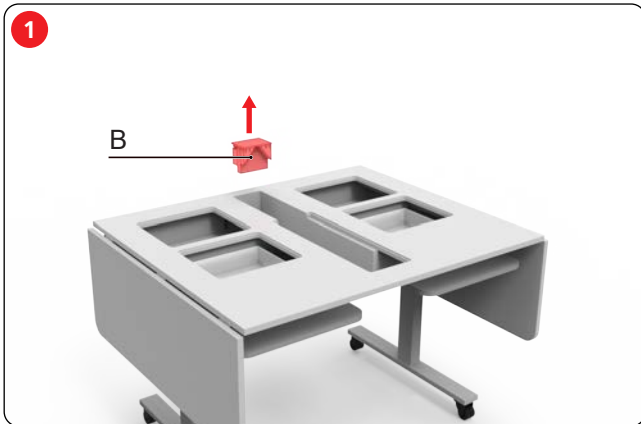


> Maschine einsetzen und ganz an den Abstandhalter [B] heranschieben.

BERNINA Q 20 montieren

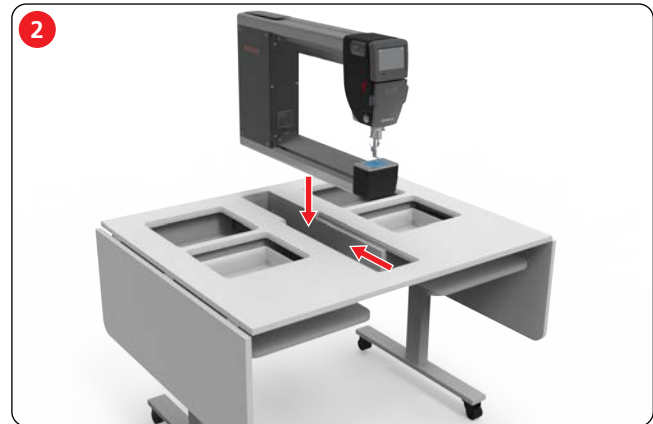
Benötigte Teile:

- 1 BERNINA Q 20
- 1 Abstandhalter [B]

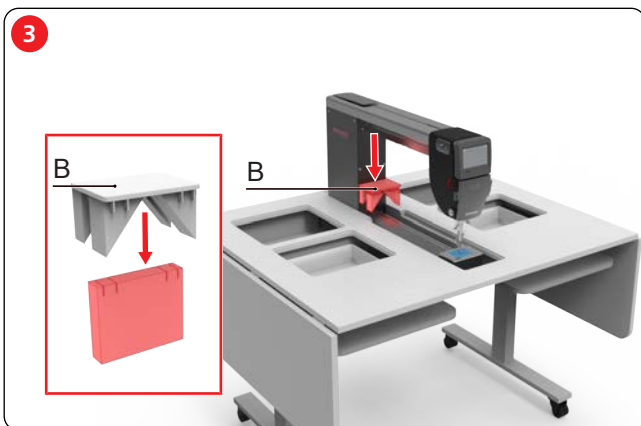


Der Abstandhalter [B] ist bei der Lieferung des Tisches in der mittleren Vertiefung ganz hinten eingesetzt.

- > Wenn der Abstandhalter [B] eingesetzt ist, den Abstandhalter entfernen.



- > Maschine in die mittlere Vertiefung des Tisches einsetzen und ganz nach hinten schieben.



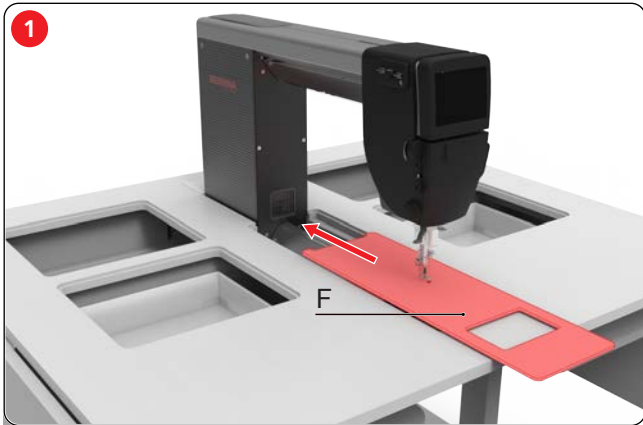
- > Mittelstück aus dem Abstandhalter [B] entfernen.
- > Abstandhalter mit den abgerundeten Ecken nach vorn vor der Maschine einsetzen.

2.8 Einsätze montieren

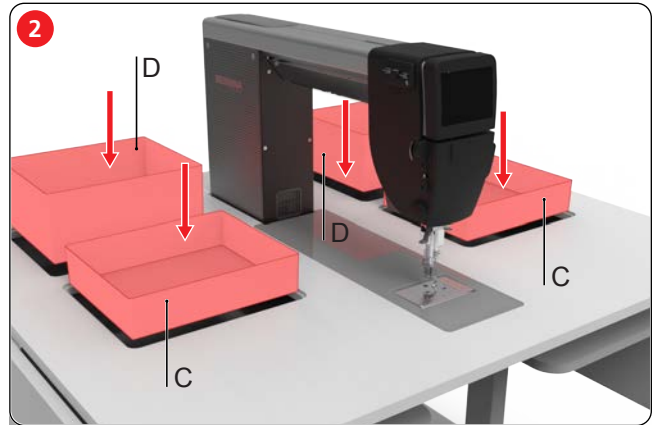
Benötigte Teile:

- 2 Zubehöreinsätze, flach [C]
- 2 Zubehöreinsätze, tief [D]
- 4 Deckel für Zubehöreinsätze [E]
- 1 Abdeckung [F]

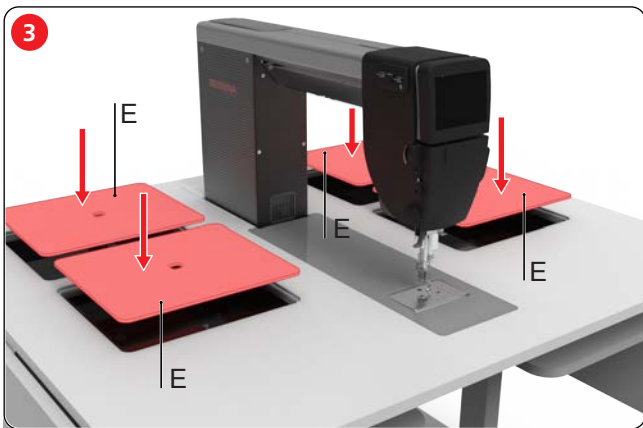




> Abdeckung [F] einsetzen.



> Flache Zubehöreinsätze [C] in die vorderen Öffnungen einsetzen.
> Tiefe Zubehöreinsätze [D] in die hinteren Öffnungen einsetzen.

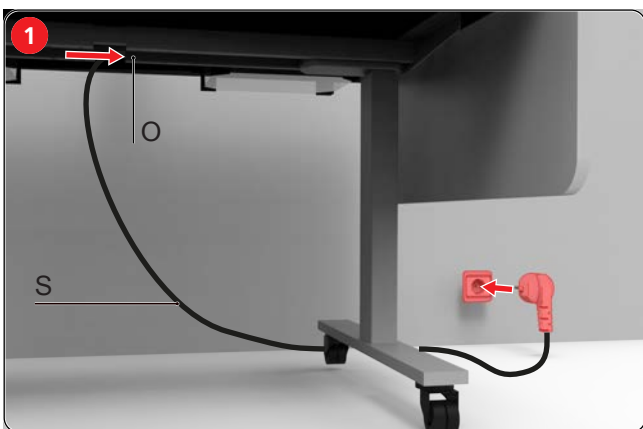


> Deckel [E] einsetzen.

2.9 Kontrolleinheit anschliessen

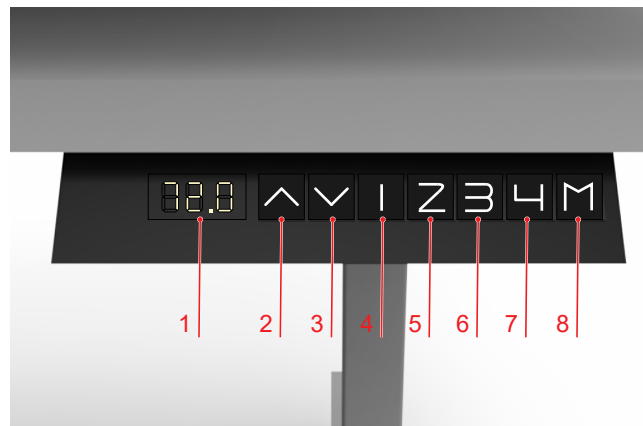
Benötigte Teile:

- 1 Netzkabel [S]



> Gerätestecker des Netzkabels [S] in die Netzanschlussbuchse der Kontrolleinheit [O] einstecken
> Netzstecker des Netzkabels [S] an eine Steckdose anschliessen.

3 Bedienung



3.1 Quilttisch initialisieren

Vor der ersten Verwendung muss der Quilttisch initialisiert werden.



> Taste (3) gedrückt halten, bis der Tisch die unterste Position erreicht hat.



> Taste (3) nochmals gedrückt halten bis in der Anzeige (1) «RST» erscheint.



> Taste (3) gedrückt halten bis sich der Tisch ein wenig senkt, wieder hebt und stehen bleibt.
– Der Quilttisch ist jetzt initialisiert und die Höhenverstellung kann verwendet werden.

3.2 Tischhöhe einstellen



> Um die Tischhöhe einzustellen, Taste (2) oder (3) gedrückt halten, bis die passende Höhe erreicht ist.
– Die Höhe erscheint in der Anzeige (1).



> Um die Höhe zu speichern, Taste (8) und dann eine der Speicherpositionen 1 – 4 drücken.
> Um eine gespeicherte Höhe einzustellen, entsprechende Speicherposition 1 – 4 drücken.

3.3 Bedieneinheit sperren



> Um die Bedieneinheit zu sperren, Taste (8) gedrückt halten bis auf der Anzeige (1) «S-» und dann «LOC» erscheint.
> Um die Bedieneinheit zu entsperren, Taste (8) gedrückt halten bis die Anzeige (1) von «LOC» zur Höhe wechselt.

4 Einstellungen



Im Einstellmodus bewegt sich der Tisch unter die unterste Einstellgrenze.

ACHTUNG

Kollision der Tischplatte mit Hindernissen

Die Einstellungen können nicht durchgeführt werden.

> Vor dem Wechsel in den Einstellmodus, mögliche Hindernisse unter dem Tisch entfernen.

4.1 Einheiten ändern

Bei der Lieferung wird die Tischhöhe in Zentimetern angezeigt. Die Anzeige kann von Zentimeter auf Inches umgestellt werden.



> Taste (3) gedrückt halten, bis der Tisch die unterste Position erreicht hat.



> Taste (3) nochmals gedrückt halten bis in der Anzeige (1) «RST» erscheint.



> Taste (5) gedrückt halten bis die blinkende Anzeige «RST» auf «10.3» oder «10.4» wechselt. Taste loslassen.
 – «10.3» steht für Zentimeter
 – «10.4» steht für Inches



> Um den Wert zu ändern, Taste (5) gedrückt halten, bis der gewünschte Wert angezeigt wird.
 > Wenn der gewünschte Wert angezeigt wird, Taste loslassen und warten bis in der Anzeige wieder «RST» erscheint.



> Um die Einstellung zu speichern, Taste (3) gedrückt halten bis sich der Tisch ein wenig senkt, wieder hebt und stehen bleibt.
 – Die Tischhöhe wird in der eingestellten Einheit angezeigt.

4.2 Einstellbereich einschränken

Der maximale Einstellbereich des Quilttisches liegt bei 72 – 121 cm (28 1/4 – 47 1/2 in). Um die Einstellwege zu verkürzen, kann der Einstellbereich eingeschränkt werden.

Bemerkungen

- Nachdem die obere und untere Einstellgrenze geändert wurden, liegen ggf. vorher gespeicherte Tischhöhen ausserhalb des neuen Einstellbereichs. In diesem Fall, müssen die Tischhöhen neu gespeichert werden.

Obere Einstellgrenze ändern

> Taste (2) gedrückt halten bis der Quilttisch die gewünschte oberste Höhe erreicht hat.



> Taste (7) drücken.



> Taste (2) drücken.
– In der Anzeige (1) blinkt «S-».



> Taste (7) gedrückt halten bis in der Anzeige (1) «999» erscheint.
> Warten, bis in der Anzeige (1) die eingestellte Höhe erscheint.
– Die neue obere Einstellgrenze ist gespeichert.

Untere Einstellgrenze ändern

> Taste (3) gedrückt halten bis der Quilttisch die gewünschte unterste Höhe erreicht hat.



> Taste (7) drücken.



> Taste (3) drücken.
– In der Anzeige (1) blinkt «S-».



> Taste (7) gedrückt halten bis in der Anzeige (1) «000» erscheint.
> Warten, bis in der Anzeige (1) die eingestellte Höhe erscheint.
– Die neue untere Einstellgrenze ist gespeichert.

Einstellgrenzen auf Werkseinstellung zurücksetzen

> Taste (7) gedrückt halten bis in der Anzeige (1) «S-» blinkt.



> Innerhalb von 5 Sekunden Taste (7) nochmals gedrückt halten bis in der Anzeige (1) zuerst «555» und dann die eingestellte Höhe erscheint.
– Die obere und untere Einstellgrenze ist auf die Werkseinstellung zurückgesetzt.

4.3 Kollisionsschutz konfigurieren

Der Quilttisch ist mit einem Kollisionsschutz ausgestattet. Wenn der Quilttisch beim Verstellen der Höhe auf ein Hindernis stösst, wird die Höhenverstellung gestoppt.

Mit dieser Funktion kann die Empfindlichkeit des Kollisionsschutzes konfiguriert werden.



> Taste (3) gedrückt halten, bis der Tisch die unterste Position erreicht hat.








> Taste (3) nochmals gedrückt halten bis in der Anzeige (1) «RST» erscheint.



> Taste (2) gedrückt halten bis die blinkende Anzeige «RST» auf «10.5», «10.6» oder «10.7» wechselt.
Taste loslassen.
– «10.5» steht für 10 kg Druck, höchste Empfindlichkeit
– «10.6» steht für 20 kg Druck, mittlere Empfindlichkeit
– «10.7» steht für 30 kg Druck, kleinste Empfindlichkeit

5 Fehler und Störungen

5.1 Fehlermeldungen

Fehlermeldung	Erklärung	Behebung
	Höhenverstellung ist überlastet.	<ul style="list-style-type: none"> Höhenverstellung während 20 Minuten abkühlen lassen.
	Initialisierung erforderlich	<ul style="list-style-type: none"> Initialisierung durchführen. (siehe Seite 19)
  	Verbindungsfehler	<ul style="list-style-type: none"> Alle Kabelverbindungen prüfen. Initialisierung durchführen. (siehe Seite 19) Wenn der Fehler weiter besteht, Händler kontaktieren.

5.2 Störungsbehebung

Störung	Ursache	Behebung
Höhenverstellung funktioniert nicht.	Bedieneinheit muss initialisiert werden.	<ul style="list-style-type: none"> Initialisierung durchführen. (siehe Seite 19)
	Kabelverbindung ist unterbrochen.	<ul style="list-style-type: none"> Kabelverbindungen überprüfen. Initialisierung durchführen. (siehe Seite 19)

6 Technische Daten

Bezeichnung	Wert	Einheit
Einstellbereich	72 – 121 (28 1/4 – 47 1/2)	cm (in)
Tischbreite	124,5 (49)	cm (in)
Tischbreite mit Erweiterungen	200 (78 3/4)	cm (in)
Hubgeschwindigkeit ohne Last	3,8 (1,5)	cm/s (in/s)
Maximale Nutzlast	1000	N
Speicherplätze	4	



BERNINA empfiehlt Fäden von



BERNINA International AG | CH-8266 Steckborn, Switzerland | www.bernina.com | © Copyright by BERNINA International AG

made to create

BERNINA

1068985_00A_01
2022-02 DE